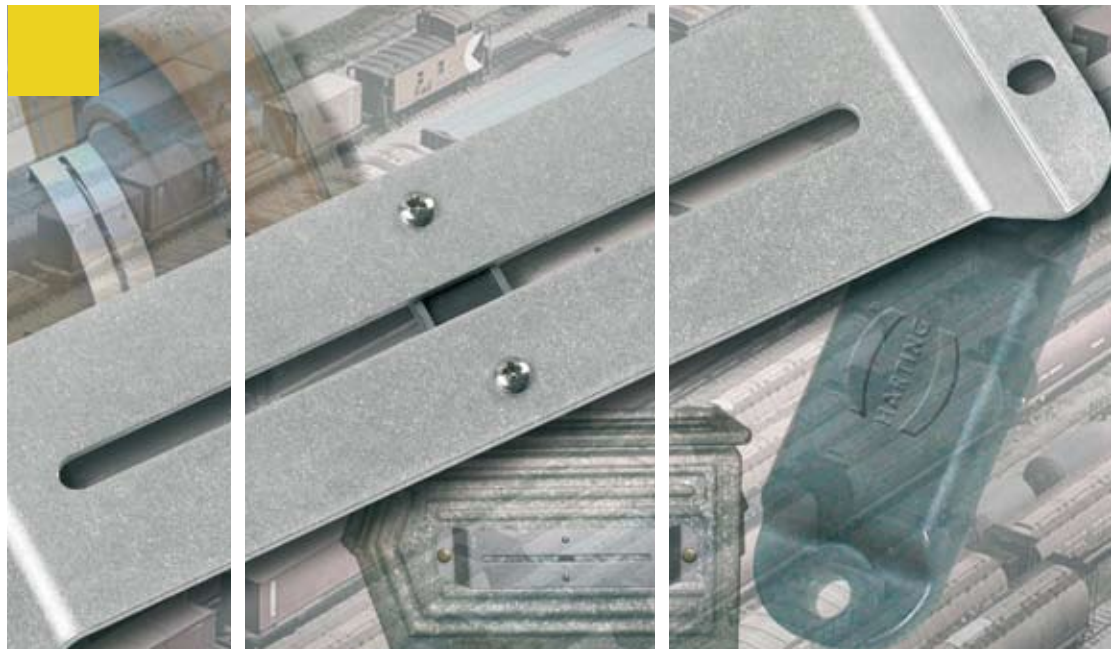


Passive UHF Transponder – HARfid SL 86 (HT)



Preliminary Data Sheet by **HARTING AG** Mitronics

Features

- On metal
- High temperature
- EPC C1 Gen2 compatible
- Extended memory
- Security functions

Applications

- Integration in metal structures or metallic boxes and containers – for very rough environments
- Read range (free space, 2W ERP) > 3,5m

Temperature range

- Application range ("survival"): - 40°C to +180°C
- Operational range (read) - 40°C to +65°C
- Operational range (write) - 40°C to +45°C
- Storage - 50°C to +85°C

Housing

- Size 40x15x4 mm
- Protection classes IP 64, IP67, IP69K
- Mounting M4 screws or rivets with washers
- Colour black
- Material LCP
- Slot dimension 140 x 6 mm

Anwendungen

- Integration in metallische Strukturen oder Behälter aus Metall – für sehr raue Bedingungen
- Lesereichweite (Freiraum, 2W ERP) > 3,5m

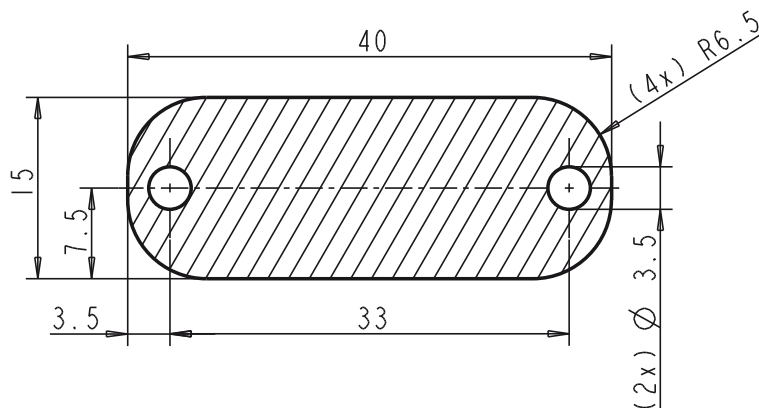
Temperaturbereich

- Einsatzbereich ("Überleben") - 40°C bis +180°C
- Funktionsbereich (Lesen) - 40°C bis +65°C
- Funktionsbereich (Schreiben) - 40°C bis +45°C
- Lagerung - 50°C bis +85°C

Bauform

- Größe 40x15x4 mm
- Schutzklassen IP 64, IP67, IP69K
- Befestigung M4 Schrauben oder Nieten mit U-Scheiben
- Farbe Schwarz
- Material LCP
- Schlitzmaße 140 x 6 mm

Type / Typ HARfid	Center Frequency / Mittenfrequenz	Protocol / Protokoll	Chip / Halbleiter	Memory / Speicherplatz	Order No. / Bestellnummer
SL 86 (HT)–G2IMZ2	868 MHz	EPC C1Gen2	Impinj	96 Bit	78010100018
SL 86 (HT)–G2UCXM	868 MHz	EPC C1Gen2	NXP	512 Bit	On request / auf Anfrage
SL 86 (HT)–G2EM32	868 MHz	EPC C1Gen2	EM	1.024 Bit	On request / auf Anfrage



Pushing Performance

HARTING AG Mitronics

For sales contact: Leugenstrasse 10 | CH-2500 Biel 6 (Switzerland/Schweiz)

Phone Germany: +49 5064 951 590 | Telefax Deutschland +49 5064 951 591

E-Mail: mit@HARTING.com | Internet: www.HARTING-Mitronics.ch