

Passive UHF Transponder - HARfid LT 86 (NT)



Data Sheet by **HARTING AG** Mitronics

Features

- On metal
- Robust housing
- IP 69K
- EPC C1 Gen2 compatible



Applications

- On any object including metallic surfaces like skeleton boxes or over fluids (e.g. container)
Read range (free space, 2W ERP) $\geq 2,5$ m

Temperature range

- Operational (w/o progr.) -40/+85 °C
- Operational (with progr.) -40/+45 °C
- Storage -50/+85 °C

Housing

- Size 123 x 30 x 8 mm
- Enclosure protection class IP 64, IP 67 and IP 69K
- Mounting M4 screws or rivets with washer
- Colour black
- Material PBT

Anwendungen

- Auf beliebigen Objekten incl. metallische Oberflächen wie Gitterboxen oder über Flüssigkeiten (z.B. Kanister)
Lesereichweite (Freiraum, 2W ERP) $\geq 2,5$ m

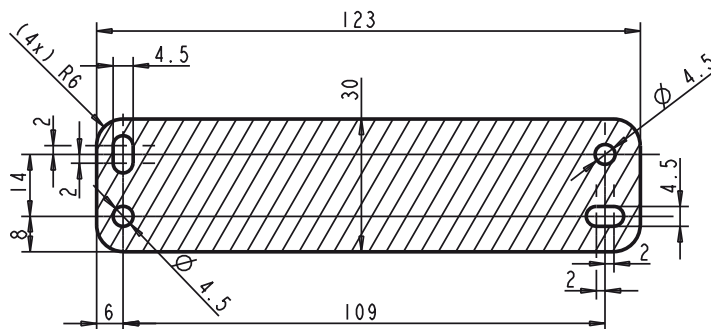
Temperaturbereich

- Operational (ohne Progr.) -40/+85 °C
- Operational (mit Progr.) -40/+45 °C
- Lagerung -50/+85 °C

Bauform

- Größe 123 x 30 x 8 mm
- Schutzgrad IP 64, IP67 und IP 69K
- Befestigung M4 Schraube oder Nieten mit U-Scheibe
- Farbe Schwarz
- Material PBT

Type / Typ HARfid	Center Frequency / Mittenfrequenz	Protocol / Protokoll	Chip / Halbleiter	User Memory / Speicherplatz	Order No. / Bestellnummer
LT 86 (NT)-G2IMZ2	868 MHz	EPC C1Gen2	MONZA2	96 Bit	78010100014



changes without notice / Änderungen vorbehalten



Pushing Performance
HARTING AG Mitronics

For sales contact: Leugenstrasse 10 | CH-2500 Biel 6 (Switzerland/Schweiz)
Phone Germany: +49 5064 951 590 | Telefax Deutschland +49 5064 951 591
E-Mail: mit@HARTING.com | Internet: www.HARTING-Mitronics.ch