

## Passive UHF Transponder – HARfid LT 86 (HT)



Preliminary Data Sheet by **HARTING AG** Mitronics

### Features

- On metal
- High temperature
- EPC C1 Gen2 compatible
- Extended memory
- Security functions

## Applications

- On metal structures or metallic boxes and containers  
– for cyclical high temperature applications  
(e.g. autoclave, paint finishing systems)
- Read range (free space, 2W ERP) > 2,5m

## Temperature range

- Application range ("survival"): - 40°C to +180°C
- Operational range (read) - 40°C to +65°C
- Operational range (write) - 40°C to +45°C
- Storage - 50°C to +85°C

## Housing

- Size 114x30x12 mm
- Protection classes IP 64, IP67, IP69K
- Mounting M4 screws or rivets with washers
- Colour black
- Material LCP
- Usage only in fix mounted condition

## Anwendungen

- Auf metallische Strukturen oder Behältern aus Metall – für zyklische Hochtemperatur-Anwendungen (z.B. Autoklaven, Lackieranlagen)
- Lesereichweite (Freiraum, 2W ERP) > 2,5m

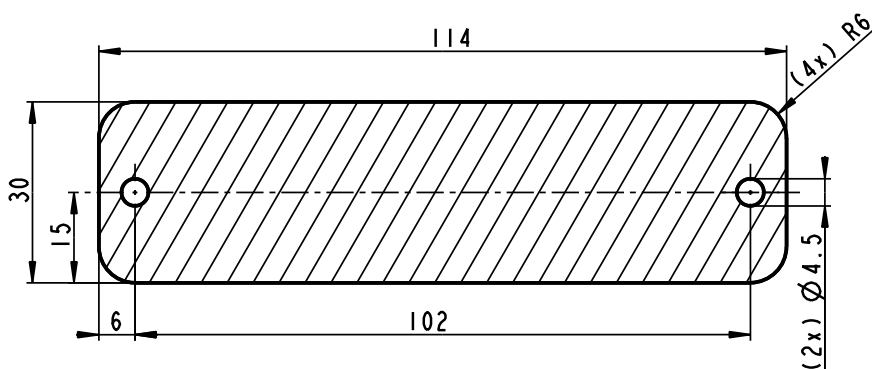
## Temperaturbereich

- Einsatzbereich ("Überleben") - 40°C bis +180°C
- Funktionsbereich (Lesen) - 40°C bis +65°C
- Funktionsbereich (Schreiben) - 40°C bis +45°C
- Lagerung - 50°C bis +85°C

## Bauform

- Größe 114x30x12 mm
- Schutzklassen IP 64, IP67, IP69K
- Befestigung M4 Schrauben oder Nieten mit U-Scheiben
- Farbe Schwarz
- Material LCP
- Betrieb nur im montiertem Zustand

Type / Typ HARfid	Center Frequency / Mittenfrequenz	Protocol / Protokoll	Chip / Halbleiter	Memory / Speicherplatz	Order No. / Bestellnummer
LT 86 (HT)–G2IMZ2	868 MHz	EPC C1Gen2	Impinj	96 Bit	78010100012
LT 86 (HT)–G2UCXM	868 MHz	EPC C1Gen2	NXP	512 Bit	On request / auf Anfrage
LT 86 (HT)–G2EM32	868 MHz	EPC C1Gen2	EM	1.024 Bit	On request / auf Anfrage



Pushing Performance

HARTING AG Mitronics

For sales contact: Leugenstrasse 10 | CH-2500 Biel 6 (Switzerland/Schweiz)

Phone Germany: +49 5064 951 590 | Telefax Deutschland +49 5064 951 591

E-Mail: mit@HARTING.com | Internet: www.HARTING-Mitronics.ch